

Beschreibung:

- ✓ Anschlussgarnitur passend für e-class VA Verteiler
- ✓ mit Vor- und Rücklaufkugelhahn aus Messing vernickelt
- ✓ Handrad mit integriertem Thermometer für Vorlauf (rot) und Rücklauf (blau)
- ✓ Thermometer mit Anzeige 0 – 120°C
- ✓ für den horizontalen Primäranschluss von e-class Verteilern

Technische Daten:

Auslegungsdaten:

- ✓ max. Betriebstemperatur 0 bis 100°C
- ✓ max. Betriebsdruck 16 bar

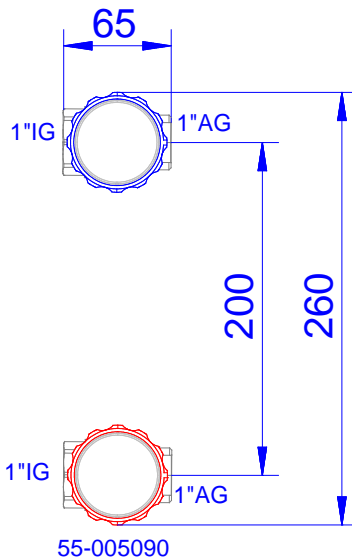
Primäranschluss:

- ✓ 1" IG
- ✓ Anschluss wahlweise von links oder rechts

Sekundäranschluss:

- ✓ 1" AG fld. für den Anschluss von e-class VA Verteilern

Bemaßung:



Artikelübersicht:

e-class Anschlussgarnitur	AG 1" TH
Anschlussgewinde Primär / Sekundär	1" IG / 1" AG
Artikel-Nr.:	55-005090