

**Beschreibung:**

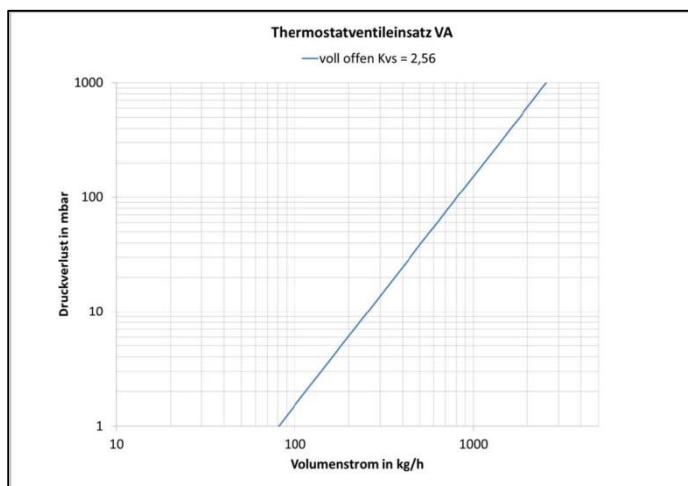
- ✓ Thermostatventileinsatz aus Edelstahl V2A zur Regelung von Fußbodenheizungskreisen über elektrothermische Stellantriebe in Verbindung mit, Handabsperrkappe blau und Verteileranschlussstück
- ✓ passend für e-class VA Verteiler, Einsatz im Rücklaufverteilerbalken



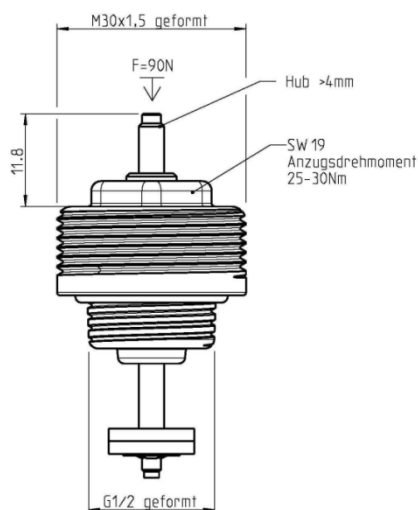
**Technische Daten:**

- ✓ Anschlussgewinde für e-class VA Verteiler 1/2" AG geformt
- ✓ Aufnahmegewinde M30 x 1,5 mm geformt für Stellantrieb
- ✓ Funktion in Kombination mit Verteileranschlussstück 53 VA (Artikel: 55-005010)
- ✓ passende Stellantriebe strawatherm, Heimeier, Danfoss und Oventrop
- ✓ Anzugsdrehmoment 25-30 Nm
- ✓ Schließkraft 90 N
- ✓ Hub/Schließmaß > 4 mm

**Druckverlustdiagramm:**



**Bemaßung:**



**Artikelübersicht**

Typ	Art.-Nr.
Handabsperrkappe blau	55-005046
THV-Ventileinsatz V2A	55-035045
Anschlussnippel	55-005012